

Botola d'ispezione con resistenza al fuoco

Per cavedio / setto autoportante - Sistema F5

EI60



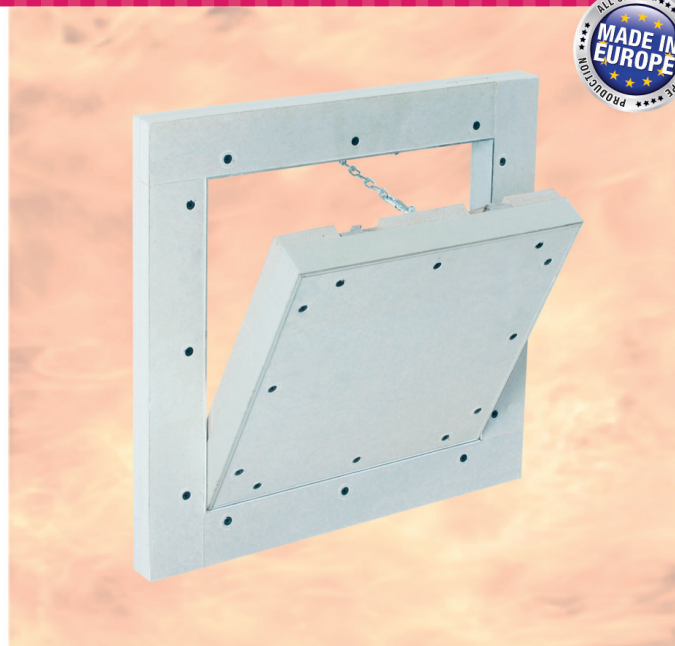
FIRELINE

Descrizione prodotto

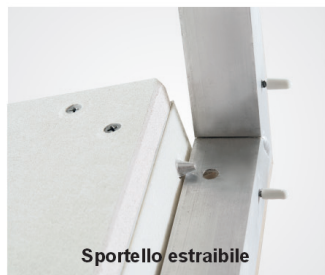
La botola d'ispezione è composta da profili in alluminio, con lastra di gesso rivestito GKF 30 mm.

I due telai della botola d'ispezione sono composti da quattro profili solidamente saldati l'uno all'altro mediante un procedimento speciale con l'aggiunta di una cornice in gesso rivestito esterna spessore 30 mm. La botola viene fornita con due o più catenelle di sicurezza con moschettone da riagganciare dopo ogni apertura in modo da evitare incidenti.

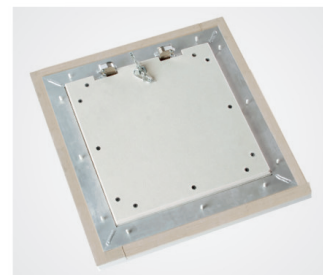
Tra il telaio e lo sportello viene lasciata una fuga di 2,5 mm che è provvista di una guarnizione profilata antincendio (ad espansione). Le chiusure a scatto, invisibili, aprono con una semplice pressione la botola d'ispezione.



F5



Sportello estraibile



Possibilità di applicazione

In cavedi tecnici con resistenza al fuoco EI60.

Testata secondo la normativa europea EN1634-1.

Dimensioni

La botola d'ispezione è stata testata fino alla misura 800 x 800 mm.

Con certificato BILATERALE.

Foro Luce: misure sportello

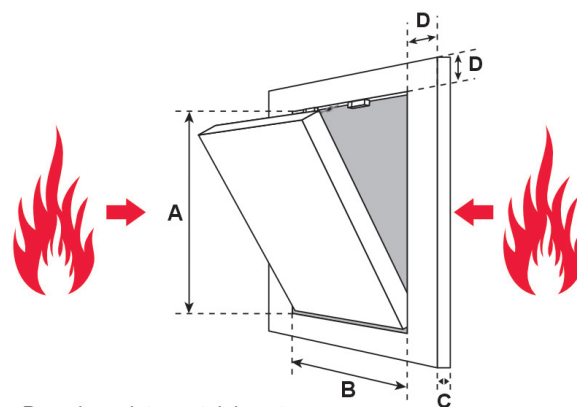
Foro Muro: misure sportello + 115 mm

Dimensioni speciali

Produzione su misura secondo necessità

Serrature

Possibilità di inserimento serrature dietro consulto tecnico



A e B = misure interne telaio esterno
C = 30 mm
D = 55 mm

Particolari vantaggi del nostro sistema

- Soluzioni a basso costo
- Consegne in tempi ridotti
- Installazione rapida e senza problemi
- Soluzione tecnicamente affermata
- Rapida installazione in cavedi
- Adatto anche per piastrellare
- Test bilaterale



vedi video di montaggio

Lastre da due lati



vedi video di montaggio